

Características

- Barrera aislada de 2 canales
- Alimentación de 24 V CC (mediante lazo)
- Entrada/salida de corriente de 0 mA a 40 mA
- Fuente de alimentación de transmisor o I/P
- Precisión 1 %
- Seguro ctra. inversión polaridad
- Hasta SIL 2 según IEC 61508

Función

Esta barrera con aislamiento se utiliza para aplicaciones de seguridad intrínseca.

El dispositivo transfiere señales CC de alarmas de incendio y alarmas de humo de una área peligrosa al área no peligrosa. El dispositivo también se puede utilizar para controlar convertidores I/P, válvulas, indicadores y alarmas audibles.

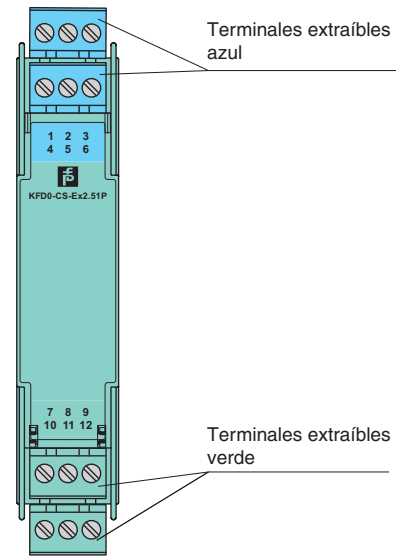
La protección contra polaridad inversa impide daños en el dispositivo causados por problemas de cableado.

El dispositivo está alimentado por bucle. No es necesario conectar ninguna fuente de alimentación desde el lado de control.

Use los datos técnicos para comprobar que los dispositivos de campo disponen de la tensión adecuada.

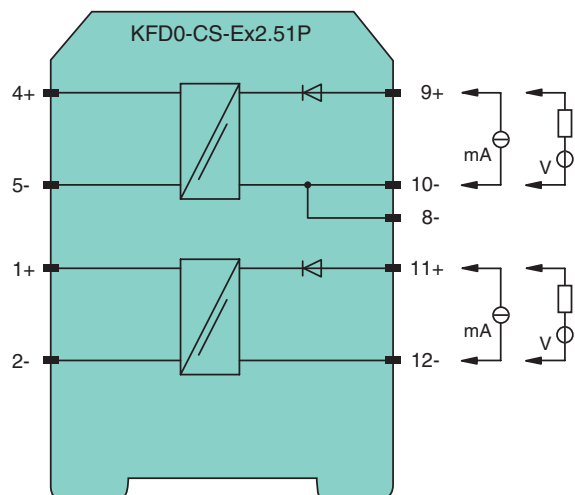
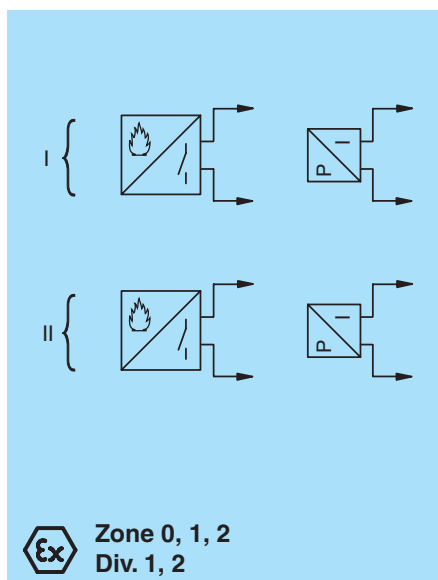
Montaje

Vista frontal



SIL 2

Conexiones



Zone 2
Div. 2

Fecha de publicación 2019-12-02 16:57 Fecha de edición 2019-12-02 294987_spa.xml

Datos generales		
Tipo de señal		Entrada analógica/salida analógica
Datos característicos de seguridad funcional		
Nivel de integridad de seguridad (SIL)		SIL 2
Alimentación		
Tensión de medición U_r		alimentado por bucle
Circuito de control		
Conexión		terminales 12-, 11+; 8-, 10-, 9+
Tensión		4 ... 35 V CC
Corriente		0 ... 40 mA
Pérdida de potencia		a 40 mA y $U_{in} < 22$ V: 700 mW por canal con 40 mA y $U_{en} > 22$ V: 1,2 W por canal
Circuito de campo		
Dispositivos de campo adecuados		
Conexión		terminales 1+, 2-; 4+, 5-
Tensión		para $4 \text{ V} < U_E < 24 \text{ V}$: $\geq U_{in} - (0,37 \times \text{corriente en mA}) - 1,0$ para $U_E > 24 \text{ V}$: $\geq 21 \text{ V} - (0,36 \times \text{Corriente en mA})$
Corriente de cortocircuito		a $U_{in} > 24 \text{ V}$: $\leq 65 \text{ mA}$
Corriente de transferencia		$\leq 40 \text{ mA}$
Características de transferencia		
Precisión		1 %
Desviación		
Según calibración		$\leq \pm 200 \mu\text{A}$; incl. calibración, linealidad, histéresis y fluctuaciones de carga en el lado de campo hasta una carga de 1 k Ω y corriente $\leq 20 \text{ mA}$ a 20 °C (68 °F)
Temperatura		$\leq \pm 2 \mu\text{A/K}$ con $U_{en} \leq 20\text{V}$; $\leq \pm 5 \mu\text{A/K}$ con $U_{en} > 20 \text{ V}$
Tiempo de subida		$\leq 5 \text{ ms}$ con 4 ... 20 mA Salto y $U_{en} < 24 \text{ V}$
Aislamiento galvánico		
Circuito de campo/circuito de control		aislamiento eléctrico seguro según IEC/EN 60079-11, valor pico de voltaje 375 V
Indicadores/configuraciones		
Etiqueta		espacio para etiquetado en la parte frontal
Conformidad con la directiva		
Compatibilidad electromagnética		
Directiva 2014/30/UE		EN 61326-1:2013 (entornos industriales)
Conformidad		
Compatibilidad electromagnética		NE 21:2012 EN 61326-3-2:2008
Grado de protección		IEC 60529:2001
Protección contra rayo eléctrico		UL 61010-1:2012
Condiciones ambientales		
Temperatura ambiente		-20 ... 60 °C (-4 ... 140 °F)
Datos mecánicos		
Grado de protección		IP20
Conexión		Terminales de rosca
Masa		aprox. 100 g
Dimensiones		20 x 107 x 115 mm , tipo de carcasa B1
Fijación		en un carril de montaje DIN de 35 mm conforme a EN 60715:2001
Datos para aplicación en relación con áreas peligrosas		
Certificado de examen tipo UE		BAS 98 ATEX 7343 X
Identificación		Ex II (1)G [Ex ia Ga] IIC, II (1)D [Ex ia Da] IIIC, I (M1) [Ex ia Ma] I (-20 °C $\leq T_{amb} \leq 60$ °C)
Tensión U_o		25,2 V
Corriente I_o		93 mA
Alimentación P_o		585 mW
Circuito de control		
Tensión segura máxima U_m		250 V _{eff} (Atención! La tensión de medición puede ser menor.)
Circuito de campo		
Tensión segura máxima U_m		250 V _{eff} (Atención! La tensión de medición puede ser menor.)
Certificado		TÜV 99 ATEX 1499 X
Identificación		Ex II 3G Ex nA II T4 [dispositivo en zona 2]
Aislamiento galvánico		
Circuito de campo/circuito de control		aislamiento eléctrico seguro según IEC/EN 60079-11, valor pico de voltaje 375 V
Conformidad con la directiva		
Directiva 2014/34/UE		EN 60079-0:2012+A11:2013 , EN 60079-11:2012 , EN 60079-15:2010
Homologaciones internacionales		

Fecha de publicación 2019-12-02 16:57 Fecha de edición 2019-12-02 294987_spa.xml

Consulte "Notas generales sobre la información de los productos de Pepperl+Fuchs".

Pepperl+Fuchs Group
www.pepperl-fuchs.com

EE. UU.: +1 330 486 0002
pa-info@us.pepperl-fuchs.com

Alemania: +49 621 776 2222
pa-info@de.pepperl-fuchs.com

Singapur: +65 6779 9091
pa-info@sg.pepperl-fuchs.com

 PEPPERL+FUCHS

Autorización FM	
Control Diseño	116-0437
Autorización UL	
Control Diseño	116-0438 (cULus)
Autorización IECEx	
Certificado IECEx	IECEX BAS 05.0004X IECEX CML 19.0040X
Marcas de IECEx	[Ex ia Ga] IIC , [Ex ia Da] IIIC , [Ex ia Ma] I Ex ec IIC T4 Gc
Información general	
Informaciones complementarias	Tenga en cuenta los certificados, declaraciones de conformidad, manuales de instrucciones y manuales según corresponda. Puede obtener más información en www.pepperl-fuchs.com .

Aplicación

El dispositivo se usa para aislar lazos de alimentación para el control del posicionador, convertidores I/P, etc. Se conecta una fuente de corriente a los terminales de la zona segura.

El dispositivo se usa para aislar una señal de corriente de detectores de incendios o sensores similares. En este caso, se puede conectar una fuente de tensión a los terminales de la zona segura. Una corriente de medición específica que atraviesa un sensor pasivo se puede medir en la zona segura con una resistencia en serie (mín. 50 Ω). Cuando se emplea una fuente de tensión, la resistencia de medición también puede introducir limitaciones de corriente.