

MANUAL DE USUARIO

SENSOR REMOTO

S/3-T2 y S/2-T2

OXÍGENO

Rango (0-25) ó (21-0) % v/v



incluidas





Copyright © 2018 C.A.E., S.L.

Elaborado y aprobado en Revisión 1 el 10/2018 por Dpto. Calidad. Consta de 20 páginas.

Toda reproducción parcial o total de este documento sin la autorización previa por escrito de C.A.E., S.L., está estrictamente prohibida.

La información contenida en este documento no es contractual y está sujeta a modificación sin previo aviso.

C.A.E., S.L. fabricante de FIDEGAS®

Paseo Ubarburu, 12 · 20014 San Sebastián (España)

Tfno. +34 943 463 069 · Fax +34 943 471 159

Móvil +34 636 996 706

Email: cae@fidegas.com

Rev. 1 - (10/2018) - 20 págs.

ÍNDICE

ADVERTENCIAS	4
LIMITACIONES	4
GARANTÍA	5
CONTROL DE CALIDAD	5
ACCESORIOS OPCIONALES	5
PRODUCTOS COMPATIBLES	5
DIRECTIVA 2014/34/UE (ATEX)	6
1. GENERALIDADES	7
2. MARCADO	7
3. FUNCIONAMIENTO	8
4. UBICACIÓN	9
5. PLANOS Y COTAS	10
6. INSTALACIÓN	10
6.1. Cableado para versión S/3-T2	10
6.2. Instalación S/3-T2 y S/2-T2	11
7. CONEXIONES	12
7.1. Conexión del sensor remoto a 3 hilos	13
7.2. Conexión del sensor remoto a la Central FIDEGAS®	14
7.3. Conexión del sensor remoto mediante comunicación serie	14
7.4. Conexión del sensor remoto mediante módulo RS-485	14
7.5. Conexión del sensor remoto a otros dispositivos	14
8. MANTENIMIENTO	15
8.1. Comprobación de funcionamiento	15
8.2. Calibración en campo	15
8.3. Sustitución del SRG	16
8.4. Repuestos	16
9. CARACTERÍSTICAS TÉCNICAS	17
DECLARACIÓN UE DE CONFORMIDAD	18
ANEXO	19

ADVERTENCIAS



Leer el manual de usuario cuidadosamente antes de la puesta en funcionamiento o servicio.

Se incluyen instrucciones sobre la utilización del Test Kit FIDEGAS® suministrado con centrales FIDEGAS® para la comprobación de buen funcionamiento.

- Este equipo no debe ser abierto en zona peligrosa cuando se encuentre alimentado. La calibración periódica sólo la puede realizar el fabricante o el servicio técnico autorizado para calibraciones.
- Evitar la limpieza cerca del sensor remoto con detergentes que contengan bioalcoholes, disolventes industriales o abrillantadores con siliconas en suspensión. Para la limpieza del detector utilizar únicamente un paño humedecido en agua limpia.
- Durante la obra de construcción, acondicionamiento o mantenimiento de las instalaciones, los sensores remotos deben protegerse de modo que se evite que el sensor sufra daños resultantes de los trabajos tales como soldaduras o de pinturas y deben instalarse lo más tarde posible, pero siempre antes de que exista riesgo de presencia de gas o de vapores de gas. Si ya se han instalado los sensores remotos, se deben proteger mediante un envoltorio hermético durante toda la duración de las obras señalándose claramente que no están operativos.
- Los sensores remotos deben estar protegidos contra las vibraciones, contra los riesgos de impactos mecánicos y la exposición directa a los rayos solares.
- No sumergir el sensor remoto en agua u otro líquido bajo ningún concepto.
- Se recomienda que el equipo sea enviado al fabricante o al servicio técnico autorizado para su calibración al finalizar la vida útil o en caso de no funcionar con el Test Kit FIDEGAS® suministrado.
- Téngase en cuenta que la falta de observancia de estas precauciones básicas puede llevar a un funcionamiento incorrecto del equipo, no siendo responsabilidad del fabricante.
- Este aparato está diseñado para funcionar en atmósferas conteniendo valores inferiores a 25% v/v de O₂. Exposiciones a atmósferas con mayor concentración de O₂ reducirán drásticamente su tiempo de vida.
- La concentración mínima aceptable de Oxígeno para la respiración está entre 17 y 19% v/v (atmosfera deficiente en oxígeno). Concentraciones de Oxígeno superiores al 23% son consideradas atmósferas enriquecidas en oxígeno.
- Cambios bruscos de temperatura pueden producir lecturas erróneas del sensor.

LIMITACIONES

- Recordar que si el sensor remoto ha sido desconectado, puede haber variaciones en la concentración de O₂ y no serán detectadas.
- Asegurarse de que la tensión de alimentación (12 – 24) Vdc y las conexiones son correctas.
- A la hora de instalar el sensor remoto se deberán tener en consideración los lugares en donde NO deberá ser instalado (apartado 4).
- No se debe manipular ningún componente del aparato bajo ningún concepto, ya que se corre el riesgo de avería irreversible.
- Versión S/2-T2 en caja plástica NO apta para su uso en atmósferas potencialmente explosivas.
- Salida LP: No apta para tensiones superiores a 30 Vdc y consumos mayores a 0,5 A.

GARANTÍA

- La garantía por dos (2) años es otorgada por C.A.E., S.L. fabricante de FIDEGAS® frente a cualquier defecto de fabricación desde la adquisición del equipo y dejará de ser efectiva si este equipo no se instala, utiliza y mantiene respetando las indicaciones contempladas en el Manual de Usuario.
- Esta garantía quedará invalidada en los casos en los que se comprobara que:
 - a) El equipo ha sido reparado, manipulado indebidamente o se le hayan agregado accesorios ajenos al mismo, habiendo intervenido personas ajenas a nuestro Servicio Técnico Autorizado.
 - b) Haya sufrido algún golpe o desperfecto.
 - c) El número de serie/fabricación haya sido alterado o manipulado y no coincida con nuestros registros.
- C.A.E., S.L. fabricante de FIDEGAS® no se hace responsable de los daños que se pudieran ocasionar como consecuencia de un uso incorrecto del equipo.
- Se han hecho todos los esfuerzos necesarios para asegurar la exactitud de la información proporcionada en este documento. Sin embargo, C.A.E., S.L. fabricante de FIDEGAS® se reserva el derecho de efectuar mejoras o introducir modificaciones en este equipo sin previo aviso.
- La no observancia de estas advertencias anula automáticamente esta garantía, siendo todos los gastos por cuenta del usuario.

CONTROL DE CALIDAD



Este producto se ha diseñado, fabricado y comercializado bajo la honestidad de la postventa, controlado dentro de un Sistema de Gestión de Calidad certificado según la norma ISO 9001:2015 y auditado por AENOR.

ACCESORIOS OPCIONALES

REFERENCIA	ACCESORIOS OPCIONALES
01314	Máscara S/3 con filtro de carbón activo
03387	Módulo Display MIR V2 Salida LP
03388	Módulo Display MIR V2 Zumbador
03146	Módulo RS-485 para sensor remoto
consultar	Test Kit FIDEGAS®

PRODUCTOS COMPATIBLES

- Centrales Ref. CA-
- Centrales Ref. CS4
- Módulo MODBUS MC-MOD
- Telecontrol SMS-01
- Indicador remoto MIR V2
- Calibrador CCS3
- Módulo Ethernet MC-ETH

DIRECTIVA 2014/34/UE (ATEX)

Clasificación de zonas peligrosas

ZONA	Definición
0	Zona en la que constantemente, durante largos periodos o con frecuencia hay una atmósfera explosiva de gas o de vapores de gas.
1	Zona en la que ocasionalmente, durante su funcionamiento normal, se puede formar una atmósfera explosiva de gas o de vapores de gas.
2	Zona en la que durante su normal funcionamiento no se suele formar una atmósfera explosiva de gas o de vapores de gas o, si aparece, solo se forma durante un corto periodo de tiempo.

Categoría de equipamiento

Categoría	Definición	Zona(s) de utilización
1	Equipo con un grado de seguridad "muy alto"	0
2	Equipo con un grado de seguridad "alto"	1 y 2
3	Equipo con un grado de seguridad "normal"	2

Grupo de gases

Grupo	Gas de referencia	Definición
I	Metano	Equipo destinado a las minas, en superficie y bajo superficie
IIA	Propano	
IIB	Etileno	
IIC	Hidrógeno	

Clase de temperatura

Se debe elegir el equipo de modo que su temperatura superficial no alcance nunca la temperatura de auto inflamación.

Límite de explosividad

La relación entre el % LIE (Límite Inferior de Explosividad) y el % v/v (volumen/volumen) varía de un gas a otro. Basándonos en la norma EN 60079-20-1 para dar los siguientes ejemplos:

Gas	Fórmula	100% LIE
Metano	CH ₄	4,4 % v/v
Hidrógeno	H ₂	4,0 % v/v
Butano	C ₄ H ₁₀	1,4 % v/v
Propano	C ₃ H ₈	1,7 % v/v

1. GENERALIDADES

Los sensores remotos de detección de gas Ref. S/3-T2 y S/2-T2 Oxígeno detectan la presencia de oxígeno seleccionado en los rangos definidos, con un alto grado de precisión, debido al uso de sensores de tecnología electroquímica, con lo que se consigue una excelente estabilidad y linealidad en las mediciones. Además, el microcontrolador interno contiene un modelo matemático del comportamiento del sensor, compensando de esta manera las variaciones en la lectura en todo el rango de temperatura.

Están disponibles en su versión S/3-T2 en envoltente antidefragante ATEX o en su versión S/2-T2 en caja plástica.

Están especialmente indicados para su conexión a unidades centrales y/o sistemas de registro de datos, para la monitorización de la concentración de oxígeno.

Para ello disponen de una salida en estándar industrial en lazo de corriente de 4-20 mA proporcional a la concentración de gas presente en el aire y de un puerto de comunicación serie UART-TTL. Es posible su integración en sistemas de comunicación industrial mediante conectividad RS-485 a través de un módulo opcional.

Además disponen de una salida libre de potencial (LP) normalmente cerrada (NC) asociada al estado de alarma y avería que puede ser empleada para el control de elementos externos como alarmas óptico-acústicas. Por defecto, la alarma está configurada al 20% del fondo de escala.

2. MARCADO

C.A.E., S.L. declara que el SRG tóxico FIDEGAS® Ref. S/3-T2 está previsto y marcado cumpliendo las exigencias de las Normas EN 60079-0 y EN 60079-1 (Envoltentes ATEX).

Las etiquetas de marcado están situadas en la parte inferior (Ref. S/3-T2) y en la lateral (Ref. S/2-T2) de la caja del equipo y permiten que el usuario identifique todas las características principales del equipo adquirido:

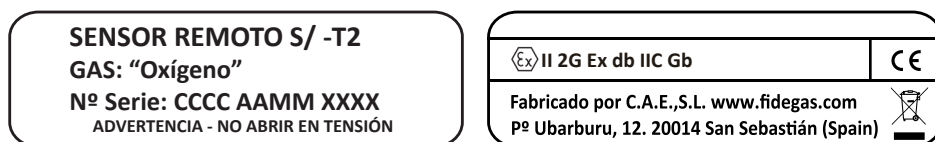
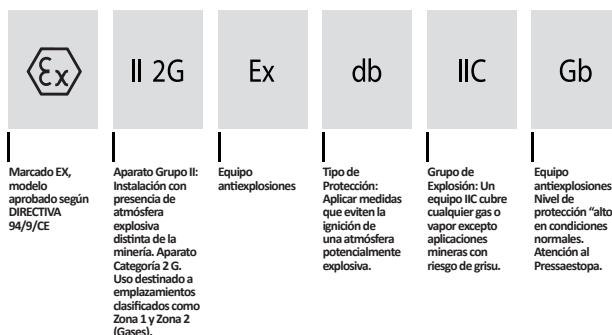


Figura 1: etiquetas de identificación y marcado (el Nº Serie y Gas se especifican en el apartado 9)



* SRG: acrónimo de Sensor Remoto de Gas.

3. FUNCIONAMIENTO

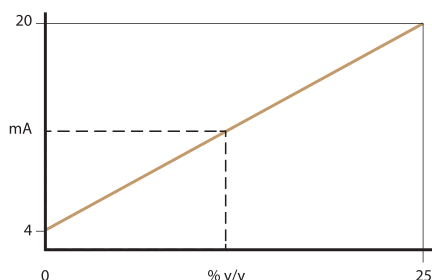
Al conectar la tensión de alimentación, el sensor remoto necesita un tiempo de calentamiento durante el cual la señal de salida, 4-20mA está deshabilitada y la lectura de la concentración es cero. Una vez transcurrido dicho periodo funciona como medidor lineal de la concentración de gas presente en la atmósfera.

La información de la concentración de gas medida es accesible a través de 2 medios:

Lazo de corriente 4-20 mA proporcional a la concentración de gas existente. La concentración de gas medida se calcula fácilmente aplicando la siguiente función de transferencia a la señal de salida 4-20 mA:

Rango (0-25) % v/v

$$\% v/v = 25 \cdot \left(\frac{\text{mA} - 4}{16} \right)$$



Rango (21-0) % v/v

$$\% v/v = 21 - 21 \cdot \left(\frac{\text{mA} - 4}{16} \right)$$

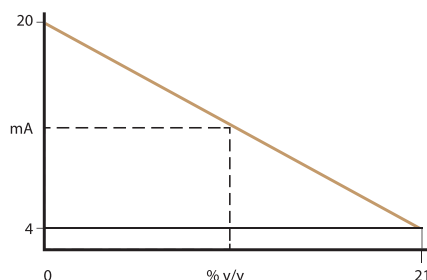


Figura 1: Relación entre la concentración y la salida 4-20 mA

Señal de salida	Estado de la salida
<1 mA	Avería
2 mA	Salida deshabilitada, calentamiento
4-20 mA	Lectura de la concentración
>20 mA	Sobrerango

Comunicación serie, donde además de la concentración medida es posible obtener más información del sensor, como la temperatura interna, el rango de detección, el estado de funcionamiento o la tensión de alimentación del sensor.

Para acceder a esta información puede emplearse un calibrador CCS3 o un módulo de comunicaciones FIDEGAS® (ver productos compatibles).

4. UBICACIÓN

La ubicación inapropiada del sensor remoto puede disminuir la eficacia del sistema de detección de gases.

El sensor remoto se debe instalar con el sensor orientado verticalmente hacia abajo, allí donde el gas tienda a acumularse, separado 1,5 metros aproximadamente de los puntos de consumo de gas o salidas de humos y apartado de las corrientes de aire.

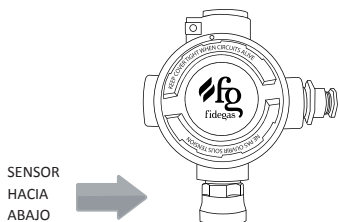


Figura 2: posición correcta de colocación del SRG

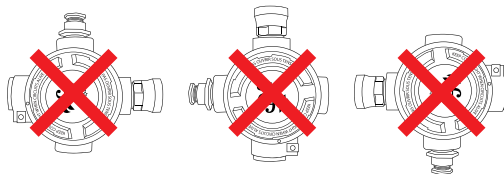


Figura 3: posiciones incorrectas de colocación del SRG

Se debe determinar la posición del sensor remoto en colaboración con personas que estén al corriente del funcionamiento de las instalaciones y de los equipos afectados y también con el personal técnico implicado en el procedimiento de seguridad. Puede obtener más detalles o asistencia poniéndose en contacto con FIDEGAS® o su distribuidor autorizado.

Se debe registrar la posición de cada sensor remoto y proporcionar estos datos al personal de seguridad.

El Oxígeno es un gas presente permanentemente en el aire y uniformemente repartido con el Nitrógeno. La concentración de Oxígeno en el aire es de 20,9% a presión atmosférica. La posición de instalación del sensor remoto será directamente en el lugar cuya concentración de Oxígeno queramos controlar.

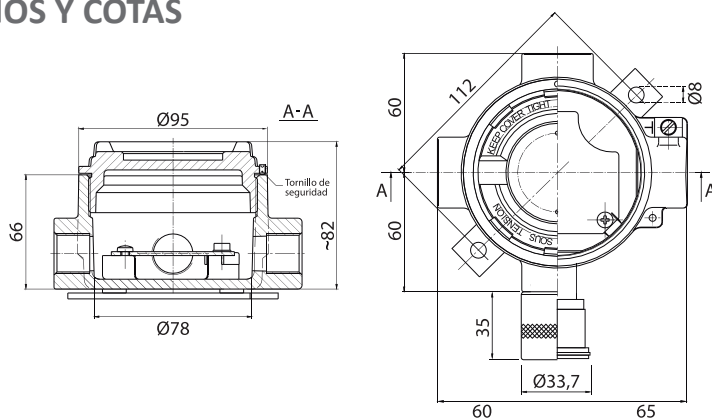
Los niveles de Oxígeno disminuyen principalmente debido a: procesos de soldadura, corte y abrasión; reacciones químicas (oxidación); acción bacteriana (fermentación); o desplazamiento por otros gases tales como el Dióxido de Carbono o el Nitrógeno.

La colocación del sensor remoto de Oxígeno dependerá del tipo de gas que está desplazando al Oxígeno. Si el gas es más pesado que el aire (densidad relativa >1) instalaremos el sensor remoto a 30cm del suelo. Por el contrario, si es más ligero que el aire (densidad relativa <1) instalaremos el sensor remoto a 30cm del techo o en el techo. Como criterio válido general se puede instalar el sensor remoto a la altura de respiración de las personas (1,80 m) para realizar así una protección directa.

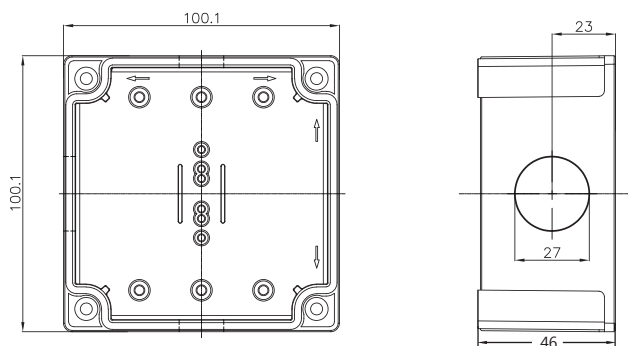
Además, se deben tener en cuenta las siguientes advertencias a la hora de situar los sensores remotos:

- El acceso al equipo debe ser cómodo para las operaciones de mantenimiento e inspección.
- El equipo con su prensaestopas ATEX debe estar protegido contra riesgos relativos al funcionamiento de las instalaciones.
- El sensor remoto debe estar protegido contra las vibraciones y los riesgos de impacto mecánico.
- Nunca se debe situar el sensor remoto directamente debajo o encima de una salida de agua o líquidos.
- Cuando se sitúe en el exterior, se debe prever protección contra la lluvia y/o contra el sol.
- No instalar en una corriente de aire, cerca de una puerta, ventana, ventilador o extractor.
- No instalar en un lugar húmedo o mojado.
- No instalar donde la suciedad y el polvo puedan obstruir la entrada de gas al sensor.
- Evitar lugares donde la temperatura pueda exceder los límites del rango de funcionamiento.
- Evitar lugares donde se puedan producir cambios bruscos de temperatura.

5. PLANOS Y COTAS



Planos y cotas sensor remoto S/3-T2



Planos y cotas sensor remoto S/2-T2

6. INSTALACIÓN

6.1 Cableado para versión S/3-T2

- El cableado debe cumplir con la normativa y reglamentos locales en vigor.
- El diámetro exterior del cable no debe superar las dimensiones máximas del prensaestopas ATEX.
- Los conductores deben estar pelados e insertados de tal forma que no se puedan producir contactos indeseados.
- Debe apretarse el prensaestopas sobre la funda del cable asegurando la estanqueidad.
- Se debe conectar a tierra la malla del cable en la central, a tal efecto, la central dispone de abrazaderas para que la conexión de la malla a tierra sea realizada con comodidad.
- En el sensor remoto la malla debe hacer contacto en el interior del prensaestopas, especificación detallada en apartado 7.1.



Para obtener más información relacionada con la conexión a la central de gas, consulte el manual de usuario de la central.

Para asegurar la protección ATEX del sistema, la conexión Central - Sensor Remoto debe realizarse obligatoriamente mediante un cable apantallado de sección mínima 3 x 0,75 mm² para una longitud máxima de 200 metros.



Para la correcta transmisión de las señales, recordar no realizar empalmes.

Es altamente recomendada la utilización del cable contemplado en nuestra certificación Ref. Cable S3 o uno similar respetando las siguientes características:

Composición: Manguera apantallada 3x0,75 mm², XLPR Libre de Halógenos, Trenza de cobre pulido al 85% estañada, Poliolefina Libre de Halógenos. Diámetro exterior 6,6 mm., 400V, -10 °C / +60°C, < 26 Ω/Km para 0,75 mm².

Cumplimiento: UNE-EN 60079-25, UNE 211002, Prestaciones CPR Cca-s1b,d1,a.1.

6.2 Instalación S/3-T2 y S/2-T2



Junto al sensor remoto S/3-T2 ATEX se entrega una bolsa de accesorios que contiene: un Prensaestopas ATEX, una junta y una llave Allen.



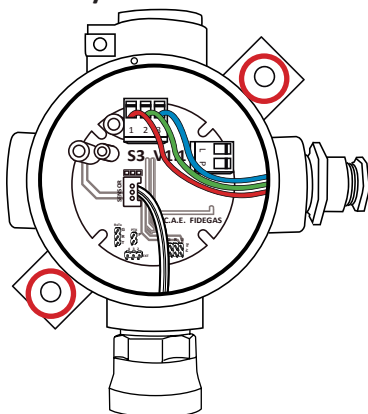
Junto al sensor remoto S/2-T2 ABS se entrega una bolsa de accesorios que contiene: un Prensaestopas con su junta correspondiente.

Pasos a seguir para la instalación del sensor remoto Ref. S/3-T2 y S/2-T2:

1. a) Aflojar el tornillo de seguridad Allen de la tapa y desenroscar la tapa en sentido antihorario.

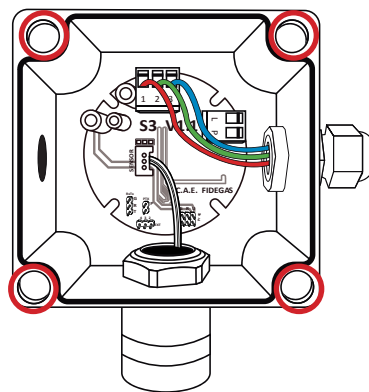
1. b) Desatornillar los cuatro tornillos y quitar la tapa.

S/3-T2 ATEX



Instalación S/3-T2 ATEX

S/2-T2 ABS



Instalación S/2-T2 ABS

2. Fijar el cuerpo principal de la envolvente con su emplazamiento fijo.

3. Introducir el cableado a través del prensaestopas

4. Realizar las conexiones con el circuito electrónico respetando el mapa de conexiones de la misma (ver apartado 7).

5. Ajustar la longitud de los cables para que puedan ser alojados en el interior de la caja.

6. a) Enroscar la tapa en sentido horario y apretar el tornillo de seguridad Allen de la tapa.

6. b) Montar la tapa y atornillar los cuatro tornillos.

7. CONEXIONES

Mapa de conexiones disponibles en el sensor remoto Ref. S/3-T2 y S/2-T2.

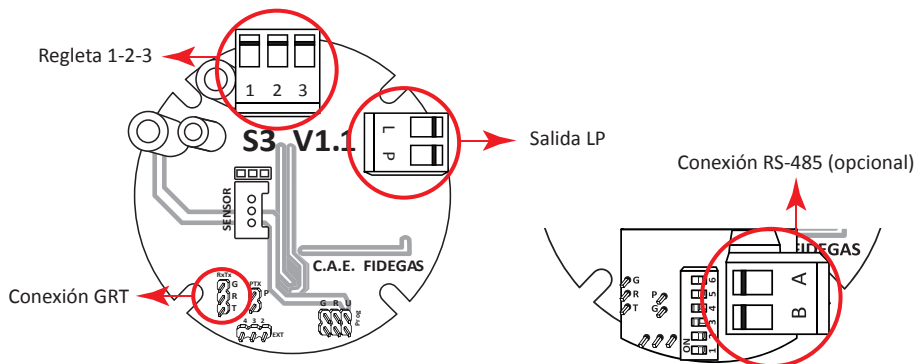


Figura 4: Conexiones

Regleta 1-2-3: regleta de alimentación del sensor y de salida de la señal 4-20 mA numerada del 1 al 3.

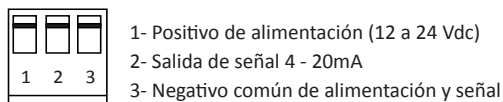


Figura 5: identificación de conexión 4-20 mA

Regleta Salida LP: salida libre de potencial (LP) normalmente cerrada (NC) no enclavada asociada al estado de alarma y avería. Por defecto, la alarma está configurada al 20% del fondo de escala.

- Valores máximos: 30 Vdc, 0,5 A.

Conexión GRT: conexión serie en valores TTL.

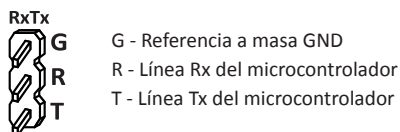


Figura 6: identificación de conexión GRT

Conexión RS-485 (opcional): con este módulo opcional instalado en fábrica se puede dotar al sensor de comunicación RS-485 para su integración en Buses industriales.

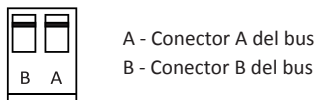


Figura 7: identificación de conexión RS-485

7.1 Conexión del sensor remoto a 3 hilos

Para conectar el sensor remoto a un sistema de 3 hilos, utilizar la Regleta 1-2-3 respetando la polaridad tal y como se indica en la figura 5.

Tener en cuenta que a través de esta salida no es posible conectar varios sensores entre sí, ni en serie ni en paralelo.

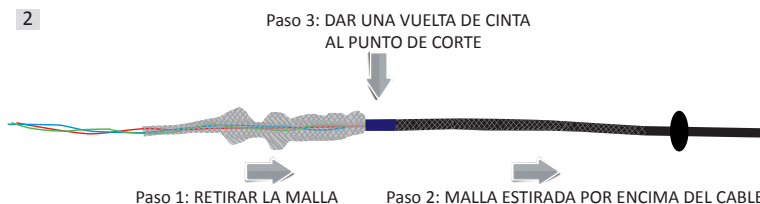
Versión S/3-T2 envolvente ATEX:

A) Colocar el prensaestopas ATEX en el SRG y apretarlo con una llave. Aflojar el anillo de ajuste del prensaestopas ATEX. Pasar por el cable la junta suministrada y pelar el cable a unos 15 centímetros, como se muestra en la imagen 1.



Una fuente de averías suelen ser los hilos sueltos del desforrado del cable y la propia malla.

B) Retirar hacia atrás la malla por encima de los cables y pasando el punto de corte hasta que quede totalmente estirada, encintar en el punto de corte de forma que la malla no tenga retorno.



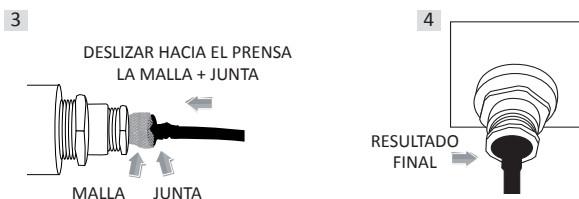
C) Introducir el cable por el interior del prensaestopas ATEX hasta que asome la cinta, apretar la rosca con ayuda de una llave de forma que el cable y la malla queden bien amarrados.

D) Por último deslizar la malla con la ayuda de la junta hacia el interior del prensaestopas ATEX para terminar ajustando ambas en su interior como se muestra en las imágenes 3 y 4.

E) Retirar y cortar la protección plástica y conectar los hilos a la regleta del SRG, de modo que los colores y la numeración coincidan tanto en la Central como en el SRG (1-2-3), especificación detallada en apartado 7.1.



Recordar que la malla no debe tocar el circuito electrónico.



F) Cerrar la tapa y apretar el tornillo Allen de seguridad.

7.2 Conexión del sensor remoto a la Central FIDEGAS®

Realizar la conexión del cableado de tal forma que coincidan los colores y la numeración 1-2-3 de la regleta tanto en el sensor remoto como en la Central.

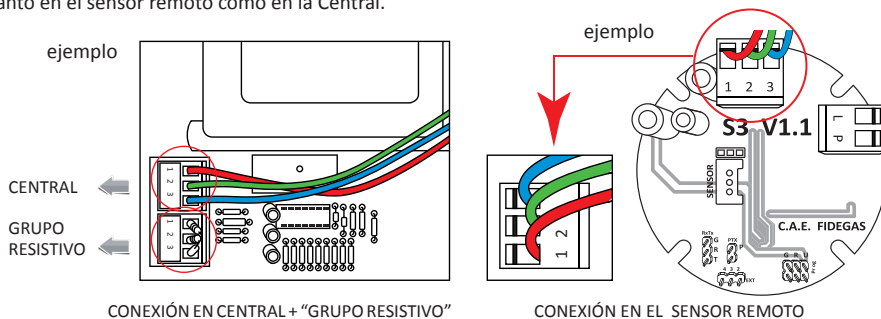


Figura 8: Conexión Central-Sensor remoto



En caso de no utilizarse alguna entrada de Sensor Remoto en la Central, se debe colocar un "Grupo Resistivo" por entrada no utilizada, éstos se suministran en el interior de la Central.

El cable NO debe quedar "tirante" ni en la Central ni en el Sensor Remoto, minimizando de esta forma la fuerza ejercida sobre la regleta.



Para obtener más información relacionada con la conexión a la central de gas, consulte el manual de usuario de la central.

7.3 Conexión del sensor remoto mediante comunicación serie

Es posible utilizar la conexión GRT para conectar el sensor en niveles TTL.

Para más información ponerse en contacto con el fabricante.

7.4 Conexión del sensor remoto mediante módulo RS-485

Mediante un módulo opcional es posible pasar de valores TTL a conectividad RS-485 compatible con módulos de comunicación FIDEGAS® (ver productos compatibles).

Para más información consultar el manual de usuario "Manual Módulo de Comunicaciones RS485 para placas S3 FIDEGAS® Ref. MS3-RS485 V1".

7.5 Conexión del sensor remoto a otros dispositivos

En caso de conectar el Sensor Remoto a otro dispositivo tipo PLC se debe comprobar que éste disponga de entrada/s estándar 4-20 mA, entradas analógicas en tensión o algún tipo de comunicación serie industrial.



Para obtener más información relacionada con la conexión al dispositivo, consulte el manual de usuario del mismo.

En caso de entradas con tensión será necesario transformar la señal en corriente a tensión conectando en el dispositivo una resistencia entre el negativo de alimentación (3) y la salida de señal 4-20 mA (2). El valor de esta resistencia depende del rango de tensión, aplicando la fórmula $R=V/I$

Ejemplo: para transformar el rango 4-20 mA a 1-5 Vdc se utiliza una resistencia de 250 Ω

$$\begin{aligned} I = 4 \text{ mA} = 0,004 \text{ A} & \quad V = 1 \text{ Vdc} \Rightarrow & \quad R = V / I = 1 / 0,004 = 250 \Omega \\ I = 20 \text{ mA} = 0,02 \text{ A} & \quad V = 5 \text{ Vdc} \Rightarrow & \quad R = V / I = 5 / 0,02 = 250 \Omega \end{aligned}$$

8. MANTENIMIENTO



Antes de realizar las operaciones de mantenimiento, se debe advertir a la propiedad de que se va a proceder a la activación de las alarmas del sistema de detección de gases y las actuaciones programadas.

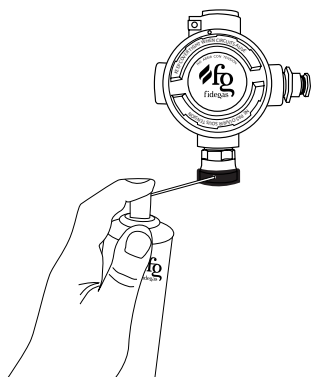
Verifique regularmente que no existe polvo que obstruya la entrada de gas.

El mantenimiento mínimo recomendado es:

- Comprobación de funcionamiento en la puesta en marcha.
- Calibración en campo cada 6 meses.
- Una vez superada la vida útil del sensor se recomienda su envío a fábrica para su valoración o su sustitución por un repuesto.

8.1 Comprobación de funcionamiento

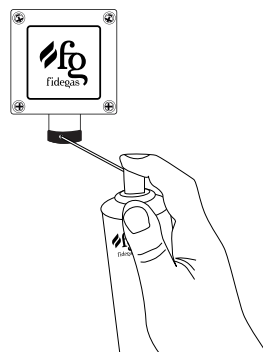
Con la comprobación de funcionamiento se trata de comprobar, no la exactitud en la medición, sino que el sensor es capaz de detectar el gas objetivo en concentraciones seguras. Con tal fin se emplean los TEST KIT FIDEGAS® para aplicar una concentración conocida y aproximada de gas, que debe ser detectada por el sensor y activar la alarma.



1. Sacar la máscara del Test Kit (comprobador) y colocarla sobre la cabeza sensora.

2. Introducir la cánula (tubo) por el orificio en la máscara, soltar gas entre 2-3 segundos y esperar a que se active la alarma, en caso de NO activarse la alarma en la Central, repetir esta operación soltando más gas.

3. Una vez realizada la comprobación de buen funcionamiento, no olvidar retirar máscara y guardarla junto al Comprobador.



Quando el Test Kit presente baja presión, será necesario más tiempo de aplicación de gas para realizar la comprobación. El Test Kit no es válido para realizar más pruebas cuando no hay presión de salida.

8.2 Calibración en campo

Con la calibración en campo se trata de comprobar la exactitud de la medición, pudiéndose, en caso necesario, corregir las desviaciones detectadas.



La calibración en campo sólo se debe realizar por el fabricante o el servicio técnico autorizado para ello.

Para llevar a cabo la calibración en campo seguir el PROCEDIMIENTO DE CALIBRACIÓN IN SITU DE SENSORES DE GASES TÓXICOS Y/U OXÍGENO P-SAT-02.

8.3 Sustitución del SRG



Un repuesto de SRG está compuesto por un circuito electrónico y un casquillo que incorpora el sensor. Estos elementos se han calibrado en conjunto en fábrica, por lo tanto no se deben intercambiar con otros repuestos.

Antes de la sustitución del circuito electrónico del SRG, se debe desconectar el sistema de la Red y/o baterías auxiliares, el SRG no debe ser abierto ni manipulado con tensión.

- Aflojar el tornillo Allen de seguridad y desenroscar la tapa (S/3-T2) o desatornillar los 4 tornillos y quitar la tapa (S/2-T2).
- Desconectar la regleta de conexiones (1-2-3) y el conector del sensor de la placa electrónica.
- Desatornillar los dos tornillos de sujeción de la placa electrónica y retirarla, desenroscar el casquillo que incorpora el sensor, unirlo a su placa electrónica y retirarla.
- Desprecintar el nuevo Repuesto del SRG, desconectar el casquillo de la placa electrónica y enroscarlo en su ubicación, terminar de apretarlo con la ayuda de una herramienta.
- Fijar la placa electrónica nueva en su ubicación y atornillar los dos tornillos en su posición.
- Conectar la regleta de conexiones (1-2-3) y el conector del casquillo a la placa electrónica.
- Para finalizar, enroscar la tapa del SRG y apretar el tornillo Allen de seguridad (S/3-T2) o atornillar la tapa (S/2-T2).
- Poner la etiqueta/s de marcado suministrada/s.

8.4 Repuestos


Listado de repuestos disponibles:

Ref. S/3-T2	Ref. S/2-T2	Gas	Rango	Ref. Repuesto
00051	03382	O2	(0-25)% v/v	00158
00052	03383	O2	(21-0)% v/v	00170

Lea detenidamente el procedimiento para una correcto mantenimiento del producto.



9. CARACTERÍSTICAS TÉCNICAS

Tensión de Alimentación	12 a 24 Vdc
Consumo	A 12 Vdc: 15 mA A 24 Vdc: 10 mA Si se usa la Salida 4-20 mA el consumo puede llegar a incrementarse en 20 mA
Conectividad serie	TTL RS-485 (opcional)
Señal de salida	Lazo de corriente 4-20 mA (tres hilos)
Salida LP	Tensión máx. 30 Vdc Corriente máx. 0,5 A
Tipo de sensor	Electroquímico
Tipo de gas	Oxígeno
Rango de medida	(0-25) ó (21-0) % v/v
Valores de alarma	Rango (0-25) % v/v <19 % v/v y > 23% v/v Rango (21-0) % v/v <19 % v/v
Vida útil	Dos (2) años apróx. en aire limpio. Se recomienda realizar una calibración CADA 6 MESES
Tiempo de calentamiento	5 minutos
Tiempo de estabilización	5 minutos
Tiempos de respuesta	<15 segundos
Rango de temperatura	-20 a 55 °C
Rango de humedad relativa	15 a 90 %HR
Presión de trabajo	850 a 1150 mbar
Marcado (S/3-T2)	 II 2G Ex db IIC Gb Aparato Grupo II: instalación con presencia de atmósfera explosiva distinta de la minería. Categoría 2 G. uso destinado a emplazamientos clasificados como zona 1 y zona 2 (Gases)
Nº serie	C C C C : Código de producto A A M M : Año y Mes de fabricación X X X X : Número de fabricado
Grado de protección	S/3-T2: IP66 S/2-T2: IP66/67
Dimensiones	S/3-T2: 140 x 162 x 91 mm S/2-T2: 130 x 140 x 75 mm
Peso	S/3-T2: 1150 gr S/2-T2: 300 gr

FABRICANTE: Comercial de Aplicaciones Electrónicas S.L.

DIRECCIÓN: Paseo Ubarburu 12 - 20014 San Sebastián - España

DESCRIPCIÓN DEL PRODUCTO:

Sensor Remoto de Gas Ref. S/3-T2 ATEX y S/2-T2 ABS Gas Tóxico:

El producto arriba mencionado es declarado, bajo nuestra exclusiva responsabilidad, conforme a las disposiciones de las siguientes directivas:

1. **Directiva 2014/34/UE** Aparatos y sistemas de protección para su utilización en atmósferas explosivas y por la que se deroga la Directiva 94/9/CE (DOCE 29/03/2014 - Serie L, nº 96/309). (Sólo versión S/3-T2 ATEX).
2. **Directiva 2014/35/UE** Material eléctrico destinado a utilizarse con determinados límites de tensión (Baja Tensión) y por la que se deroga la Directiva 2006/95/CE (DOCE 29/03/2014 - Serie L, nº 96/357).
3. **Directiva 2014/30/UE** Compatibilidad electromagnética y por la que se deroga la Directiva 2004/108/CE (DOCE 29/03/2014 - Serie L, nº 96/379).

Esta conformidad es asumida en referencia a las siguientes normas armonizadas:

- **EN 60079-0:2012+A11:2013** Explosive atmospheres - Part 0: Equipment - General requirements.
Atmósferas explosivas. Parte 0: Equipo. Requisitos generales. (Sólo versión S/3-T2 ATEX).
- **EN 60079-1:2014** Explosive atmospheres - Part 1: Equipment protection by flameproof enclosures "d".
Atmósferas explosivas. Parte 1: Protección del equipo por envoltentes antideflagrantes "d". (Sólo versión S/3-T2 ATEX).
- **EN 60335-1:2012** Household and similar electrical appliances. Safety. Part 1: General requirements.
Seguridad de los aparatos electrodomésticos y análogos Parte 1: Requisitos generales.
- **EN 50270:2015** Electromagnetic compatibility - Electrical apparatus for the detection and measurement of combustible gases, toxic gases or oxygen.
Compatibilidad electromagnética. Aparatos eléctricos para la detección y medida de gases combustibles, gases tóxicos u oxígeno.
- **EN 50271:2010** Electrical apparatus for the detection and measurement of combustible gases, toxic gases or oxygen - Requirements and tests for apparatus using software and/or digital technologies.
Aparatos eléctricos para la detección y medición de gases combustibles, gases tóxicos u oxígeno. Requisitos y ensayos para aparatos que utilizan software (soporte lógico) y/o tecnologías digitales.
- **EN 50104:2010** Electrical apparatus for the detection and measurement of oxygen - Performance requirements and test methods.
Aparatos eléctricos para la detección y medida de oxígeno. Requisitos de funcionamiento y métodos de ensayo.

En San Sebastián a:



JULIO BOUZAS FUENTETAJA
GERENTE



Physical-Technical Testing Institute
Ostrava - Radvanice



(1) Supplementary EU - Type Examination Certificate No.6

(2) **Component Intended for use on/in an Equipment or Protective System
Intended for use in Potentially Explosive Atmospheres
(Directive 2014/34/EU)**

(3) EU - Type Examination Certificate number:
FTZÚ 05 ATEX 0262U

(4) Product: **Model XD-JB85, XD-JB85win, XD-JB85i, XD-JB85iwin universal box**

(5) Manufacturer: **Limatherm, S.A.**

(6) Address: **ul. Tarnowska 1, 34-600 Limanowa, Poland**

(7) This supplementary certificate extends EC - Type Examination Certificate No. FTZÚ 05 ATEX 0262U to apply to products designed and constructed in accordance with the specification set out in the Schedule of the said certificate but having any variations specified in the Schedule attached to this certificate and the documents therein referred to.

(8) The Physical-Technical Testing Institute, Notified Body number 1026, in accordance with Articles 17 of Directive 2014/34/EU of the European Parliament and of the Council, dated 26.02.2014, certifies that this product, as modified by this supplementary certificate, has been found to comply with the Essential Health and Safety Requirements relating to the design and construction of products intended for use in potentially explosive atmospheres given in Annex II to the Directive.

(9) In accordance with Article 41 of Directive 2014/34/EU, EC-Type Examination Certificates referring to 94/9/EC that were in existence prior to the date of application of 2014/34/EU (20.04.2016) may be referenced as if they were issued in accordance with Directive 2014/34/EU. Supplementary Certificates to such EC-Type Examination Certificates, and new issues of such certificates, may continue to bear the original certificate number issued prior to 20.04.2016.

(10) Compliance with the Essential Health and Safety Requirements has been assured by compliance with:
EN 60079-0:2012+A11:2013, EN 60079-1:2014, EN 60079-31:2014

(11) The marking of the product shall include the following:




(12) This certificate is valid till: **31.08.2022**

Responsible person:



Dipl. Ing. Lukáš Martinák
Head of Certification Body

Date of issue: 29.08.2017

Page: 1/3



This certificate is granted subject to the general conditions of the FTZÚ, s.p.
This certificate may only be reproduced in its entirety and without any change, schedule included.

Physical-Technical Testing Institute, s.p., Píkaretská 1337/7, 716 07 Ostrava - Radvanice, Czech Republic
tel +420 595 223 111, fax +420 590 232 672, ftzu@ftzu.cz, www.ftzu.cz



Respetuosos y Solidarios con el Medio Ambiente

Este producto cumple con la Directiva europea 2012/19/UE WEEE, transpuesta a la legislación Española a través del RD 110/2015 RAEE (Residuos de Aparatos Eléctricos y Electrónicos). La Directiva proporciona el marco general válido en todo el ámbito de la Unión Europea para la retirada y la reutilización de los residuos de los aparatos eléctricos y electrónicos. No tire este producto a la basura al final de su vida útil, llévelo a su distribuidor FIDEGAS® o a los puntos de recogida habilitados por los ayuntamientos.



DISTRIBUIDOR OFICIAL



P. Ubarburu 12
20014 San Sebastián España
Tel. (+34) 943 463 069
Móvil (+34) 636 996 706
Fax (+34) 943 471 159
cae@fidegas.com

www.fidegas.com

EXPERTOS EN DETECCIÓN DE GASES