



DOD-320A

DOD-320A-B

DOD-320A-I

DOD-320A-I-B

Detector óptico analógico

Descripción

Los detectores ópticos analógicos de la nueva serie 300 han sido desarrollados utilizando una avanzada tecnología electrónica para ofrecer un producto muy compacto, robusto y flexible al mismo tiempo que renueva el elegante diseño de la serie anterior con una línea más moderna y actualizada.

La nueva gama óptica analógica se ofrece en versiones con y sin aislador y en color blanco y negro. Como en la serie anterior, es posible obtener detectores con colores personalizados.

Los detectores ópticos analógicos DOD-320A están basados en una cámara de detección de efecto Tindall o de análisis de luz dispersa. La cámara ha sido cuidadosamente diseñada con una geometría precisa cuyo laberinto evita falsas alarmas debidas a las corrientes de aire y facilita la conducción del humo al sensor. Este detector incorpora algoritmos de compensación de la suciedad de la cámara, que aseguran la máxima vida útil libre de alarmas indeseadas a causa de la suciedad acumulada con el transcurso del tiempo y simplifica las tareas de mantenimiento dentro de este periodo. La nueva geometría, DPT, discrimina de partículas de mayor peso evitando que penetren en el interior de la cámara.

Los detectores DOD-320A admiten la configuración de hasta 5 perfiles de sensibilidad que los hace muy adaptables a cada circunstancia de la instalación a través de los modos y matrices de causa efecto disponibles en las centrales analógicas Detnov. Los detectores DOD-320A se pueden configurar mediante el programador PGD-300C y PGD-300CX o desde la central.

Sensibilidad Óptica	Descripción
Muy alta	Respuesta rápida con mínima persistencia de humo para la activación, idóneo para zonas limpias y mayor anticipación de la alarma con fuegos latentes
Alta	Requiere menor persistencia y densidad de humo en la cámara.
Normal	Configuración por defecto
Baja	Requiere mayor persistencia y densidad de humo en la cámara.
Muy baja	Requiere alta persistencia de humo en la cámara. Mejora la respuesta frente falsas alarmas con episodios muy aleatorios de polvo en ambiente.

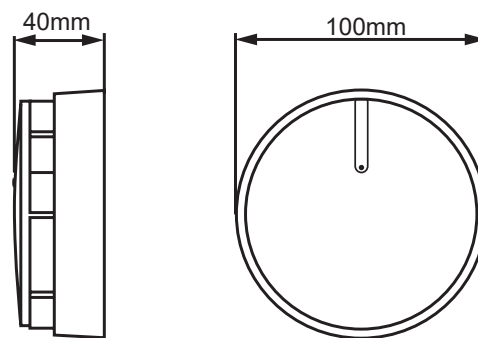
Los detectores analógicos de la serie 300 son completamente compatibles con las bases Z-200 y con cualquiera de las centrales analógicas Detnov.

Los sistemas analógicos que emplean dispositivos con aislador permiten el auto direccionamiento.

Los detectores de esta serie sin aislador no tienen polaridad facilitando el conexionado libre de errores.

Características y dimensiones

- Diseño renovado y elegante
- Compensación de deriva
- 5 perfiles de ajuste de sensibilidad: muy baja, baja, normal, alta y muy alta.
- Conexión con 2 hilos
- Compatible 100% con sistemas existentes.
- Direcciones de 1 a 250 en el lazo.
- Configurable desde PGD-300C y PGD-300CX (a partir de la versión de firmware 1.17) y desde central analógica
- Contador de tiempo de uso: Facilita el mantenimiento según solicitado en el nuevo RIPC1



Características técnicas

Detector	
Características del lazo:	
Tensión de trabajo:	de 22 a 36VDC
Consumo en reposo :	< 200 μ A
Consumo en alarma:	< 1 mA
Conexionado	
Cable 2 x 1,5mm ² (trenzado y apantallado según modelo de central) para conexión a base Z-200	
Entorno	
Temperatura trabajo:	De -10°C a 70°C
Humedad relativa:	95% sin condensación.
Índice IP:	IP40
Características físicas	
Cabeza (altura x diámetro):	42 mm x 100 mm
Base (altura x diámetro):	5 mm x 100 mm
Material:	ABS
Color:	
DOD-320A y DOD-320A-I:	Blanco
DOD-320A-B y DOD-320A-I-B:	Negro
Peso:	90 gr
Certificación	
EN 54-7 y EN 54-17 (DOD-320A solo EN 54-7)	
DOD-320A y DOD-320A-B N° certificado:	0370-CPR-7245
DOD-320A-I y DOD-320A-I-B N° certificado:	0370-CPR-7615

Accesorios



Z-200 y Z-200-B



Z-200-H y Z-200-H-B



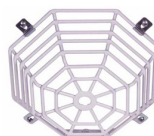
STD-200 y STD-200-B



PINTDET



PGD-300C y PGD-300CX



STI-9604



STI-9605