



DTD-310A

DTD-310A-B

DTD-310A-I

DTD-310A-I-B

Detector térmico analógico

Descripción

Los detectores analógicos termovelocimétricos de la nueva serie 300 han sido desarrollados utilizando una avanzada tecnología electrónica para ofrecer un producto muy compacto, robusto y flexible al mismo tiempo que renueva el elegante diseño de la serie anterior con una línea más moderna y actualizada.

La nueva gama analógica termovelocimétrica se ofrece en versiones con y sin aislador y en color blanco y negro. Como en la serie anterior, es posible obtener detectores con colores personalizados.

5 detectores en 1

La serie 300 analógica termovelocimétrica amplía exponencialmente su flexibilidad. Cualquiera de las versiones recogidas en este documento permite seleccionar su clase (según EN54-5) configurándolas mediante del programador PGD-300C y PGD-300CX o desde la central entre A1, A1R, A2R, A2S y BS.

EN 54-5	Temperatura de aplicación	Máxima temperatura de aplicación	Mínima respuesta estática	Máxima respuesta estática
A1	25°C	50°C	54°C	65°C
A2	25°C	50°C	54°C	70°C
B	40°C	65°C	69°C	85°C
Sufijo R	Los detectores con sufijo R son idóneos en aquellos casos que se precisa un tiempo de respuesta corto incluso partiendo desde temperaturas bajas			
Sufijo S	Los detectores con sufijo S o con respuesta estática no responden por debajo de la temperatura mínima de su clase			

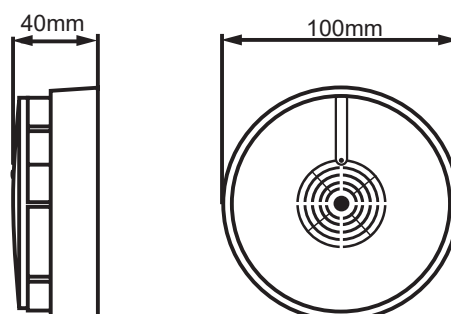
Los detectores analógicos de la serie 300 son completamente compatibles con las bases Z-200 y con cualquiera de las centrales analógicas Detnov.

Los sistemas analógicos que emplean dispositivos con aislador permiten el auto direccionamiento.

Los detectores de esta serie sin aislador no tienen polaridad facilitando el conexionado libre de errores.

Características y dimensiones

- Diseño renovado y elegante
- Multiclase configurable: A1, A1R, A2R, A2S y BS.
- Conexión con 2 hilos
- Compatible 100% con sistemas existentes.
- Direcciones de 1 a 250 en el lazo.
- Contador de tiempo de uso: Facilita el mantenimiento según solicitado en el nuevo RIPCI
- Configurable desde PGD-300C y PGD-300CX (a partir de la versión de firmware 1.17) y desde central analógica



Aplicaciones

La completa gama de los detectores de la serie 300 de Detnov permiten una detección de incendios fiable gracias a su tecnología avanzada de análisis. La flexibilidad ampliada de los detectores termovelocimétricos de la serie 300 analógica de Detnov permite aplicar la clase detección más adecuada en función de las características de cada instalación y ajustarlas de acuerdo con los cambios de uso y ambientales.

El detector de incendios de Detnov ha sido desarrollado para asegurar una rápida reacción a los incendios, cumpliendo los máximos estándares de calidad y certificación requeridos en el mercado. Una fiabilidad única a la hora de detectar y proteger las instalaciones para reducir las falsas alarmas, siendo apropiados para las aplicaciones más exigentes

Características técnicas

Detector	
Características del lazo:	
Tensión de trabajo:	de 22 a 36VDC
Consumo en reposo :	< 200 μ A
Consumo en alarma:	< 1 mA
Conexionado	
Cable 2 x 1,5mm ² (trenzado y apantallado según modelo de central) para conexión a base Z-200	
Entorno	
Temperatura trabajo:	De -10°C a 60°C
Humedad relativa:	95% sin condensación.
Índice IP:	IP40
Características físicas	
Cabeza (altura x diámetro):	40 mm x 100 mm
Base (altura x diámetro):	5 mm x 100 mm
Material:	ABS
Color:	
DTD-310A y DTD-310A-I	Blanco
DTD-310A-B y DTD-310A-I-B	Negro
Peso:	70 gr
Certificación	
EN 54-7 y EN 54-17 (DTD-310A solo EN 54-7)	
DTD-310A y DTD-310A-B N° certificado:	0370-CPR-7618
DTD-310A-I y DTD-310A-I-B N° certificado:	0370-CPR-7617

Accesorios



Z-200 y Z-200-B



Z-200-H y Z-200-H-B



STD-200 y STD-200-B



PINTDET



PGD-300C y PGD-300CX



STI-9604



STI-9605